

## 사용설명서

언더싱크형  
알칼리 이온수 생성기

식품의약품 안전처 제조회가 제 889호  
의료기기제조인증 제 인 05-872호

Model : BTM-105DN



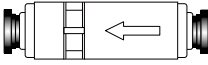
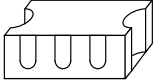


### 상수도 전용

- \* 본 제품의 전면부에 보호 비닐 테이프가 부착되어 있습니다.
- \* 본 제품은 "의료기기"이며, "사용상의 주의사항"과 "사용방법"을 잘 읽고 사용하십시오.
- \* 본 설명서를 잘 보관하시고 필요할때 읽어 주십시오.
- \* 보증서는 판매점 등 기록사항을 빠짐없이 기록하신 후 보관 하십시오.
- \* 본 제품은 의료기기로서 설치 및 사용방법이 올바르지 않아 발생하는 고장이나 사고에 대해서는 당사가 책임지지 않습니다.

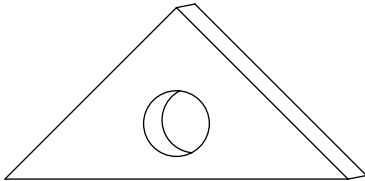


# 부속품

■ 다음의 부속부품을 확인하여 주십시오.

<p>출수조작부(1셋)</p> 	<p>더스트 필터</p> 	<p>콘택타 커버(1개) (스crews 2개 포함)</p> 	<p>아답타(소)      고무바킹 (1개)</p> 
<p>피팅</p> <ul style="list-style-type: none"> <li>■ 5/16" (1개)</li> <li>■ 1/4" (1개)</li> </ul> 	<p>호스 고정밴드</p> 	<p>급수호스</p>  <p>■ 1/4" 호스</p>	<p>호스고정 판넬</p> 
<p>사용 설명서(보증서 포함)</p>	<p>호스 고정밴드</p> 	<p>pH측정시액</p> 	<p>안전핀(4개)</p> 

■ 싱크대 배관작업시 필요한 부품입니다. (별도준비 하십시오)

<p>출수조작부 고정위치의 자재 두께가 5mm 이하로서 보강대가 필요한 경우</p> <p>* 보강판 두께 10~15mm</p>	
--	--

■ 설치공사에는 아래의 공구가 필요합니다. (별도준비 하십시오)

<p>전동드릴</p> 	<p>홀캣터</p> <p>크기</p> <ul style="list-style-type: none"> <li>* 직경 35 mm</li> <li>* 직경 27~29 mm</li> </ul> 
<p>파이프렌치 또는 몽키스패너</p> 	<p>십자 드라이버</p>  <ul style="list-style-type: none"> <li>* 캣-터</li> <li>* 줄</li> <li>* 펜치</li> <li>* 스케일(자)</li> </ul>

- 제품설치는 이 설명서에 따라 올바르게 설치하십시오.
  - \* 배관공사는 모든 건축법, 수도법 및 각 도시의 조례규정에 준하여 설치하여 주십시오.  
또한 싱크대 종류, 싱크대 캐비닛의 조합 형태에 따라서 배관 접속 방법이 다를 수 있으므로 주의 하십시오.
- 최종점검시 누수, 동작 및 통수량은 반드시 확인하여 주십시오.
- 설치완료 후 사용설명서, 보증서, pH측정시액 등은 반드시 고객에게 전달하여 주십시오.
- 지역 수질에 따라서는 지정의 pH가 나오지 않을 수 있습니다.  
특히, 지하수를 공급수로 하는 지역에서는 설치 전에 산도측정을 하여 주십시오.
- 설치 규정에 따르지 않고 설치하여 발생하는 고장이나 사고에 대해서는 당사가 책임을 지지 않으므로 사전점검을 철저히 하여 주십시오.

## 사용설명서 목차

- 1. 안전상 주의사항
  - \* 설치관련 주의사항 ..... 4
  - \* 설치상의 참고사항 ..... 7
  - \* 사용관련 주의사항 ..... 8
- 2. 부속품 전개도 ..... 12
- 3. 출수조작부 고정 위치 선정 ..... 13
- 4. 출수조작부 고정 방법 ..... 14
- 5. 원터치 연결 설치방법 ..... 15
- 6. 설치 후 점검사항 ..... 16
  - \* 정전·단수 일 때 ..... 17
- 7. 각 부의 명칭 ..... 18
  - \* 사용 시 주의사항 ..... 20
- 8. 알칼리이온수 생성방법 ..... 21
- 9. 정수기능 사용방법 ..... 22
- 10. 강제세정 방법(산성이온수 생성) ..... 23
  - \* 자동세정 운전에 대하여 ..... 24
- 11. pH값(이온농도) 측정방법 ..... 25
- 12. 필터교환 시기와 방법 ..... 25
- 13. 이온수에 대하여
  - \* 알칼리이온수 용법 ..... 27
- 14. 고장이라고 생각하시기 전에 ..... 28
  - A/S에 대하여 ..... 30
- 15. 제품규격 ..... 33
- 16. 소비자 피해보상안내 ..... 34
- 17. 제품보증서 ..... 35

# 1. 안전상 주의사항

## 설치관련 주의사항

사용자나 타인에게 위해, 또는 재산상의 손해를 미연에 방지하기 위한 준수 사항을 설명합니다.

■ 표시내용을 무시하고 잘못 사용함으로써 발생하는 위해나 손해의 정도를 다음표시로 구분하여 설명 합니다.



**경고** 이 표시는 「사망 또는 중상등의 부상 가능성이 예상 된다」 는 내용입니다.



**주의** 이 표시는 「상해의 가능성 또는 물적손해가 발생할 가능성이 예상 된다」 는 내용입니다.

■ 준수해야 하는 내용을 다음표시로 구분하고 설명합니다. (아래는 표시의 일예입니다)



이 표시는 주의를 환기하는 차원의 「주의환기」 내용입니다.



이 표시는 꼭 지켜야 하는 「금지」 내용입니다.



이 표시는 필히 준수해야 하는 「강제」 내용입니다.



## 경 고

응용에 적합한 물(수돗물등)이외는 사용하지 마십시오.



유해물질이 제거되지 않고 응용하면 몸에 나쁜 영향을 미칠 수 있습니다.

금 지

설치는 사용 설명서의 설치방법에 따라 확실하게 해야합니다.



설치가 부실하게 되면 화재, 감전, 누수의 원인이 됩니다.

콘센트설치는 전기설비 기준이나 내선 기준에 따라 안전하고 확실하게 해야합니다.



올바르지 않은 전기공사는 감전이나 화재의 원인이 됩니다.

· 콘센트 설치는 전기공사 전문가가 해야합니다.

콘센트나 배선기구의 정격을 초과 사용하거나 정격전압 이외의 전압을 사용하지 마십시오.



문어발 배선으로 정격을 초과하면 발열에 의해 화재의 원인이 됩니다.

금 지



## 경 고

**전원코드를 스템플 등으로 고정하지 마십시오.**



전원코드 파손시 화재, 감전등의 원인이 됩니다.

금 지

**배관부 이외는 절대 분해하여 수리, 개조하지 마십시오.**



화재, 감전등의 원인이 됩니다.

분해금지

**전원플러그는 끝까지 확실하게 차입 하십시오.**



차입이 불안전 하면 감전이나 발열에 의한 화재의 원인이 됩니다.

· 불량 플러그나 헐거운 콘센트를 사용하지 마십시오.

**전원코드 전원 플러그를 파손되게 하지 마십시오.**



- 열기구 근처에 두거나 무리하게 접어두지 말 것.  
- 무거운 물건을 올려놓거나 임의로 가공하지 말 것.  
- 무리하게 당기거나 묶어두지 말 것.

금 지

상처를 입힐 경우 감전, 쇼트, 화재 원인이 됩니다.

**물에 젖은 손으로 전원플러그를 잡지 마십시오.**



감전의 원인이 됩니다.

젖은손 금지



## 주 의

**싱크대(개수대)의 홀 작업은 재질에 맞는 공구를 사용하십시오.**

(천연대리석, 특수재질로된 제품은 싱크대 제작회사지정의 공사방법으로 하십시오)

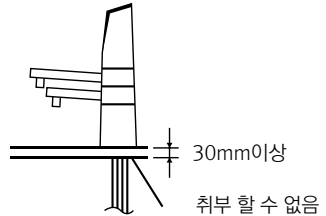


무리하게 홀작업을 할 경우 싱크대 파손이 되는 원인이 됩니다.

**싱크대(개수대)의 두께가 30mm이상의 경우는 홀 작업을 하지 마십시오.**



금 지



만일, 홀작업 후 취부를 할 수 없으면 보상문제가 야기 될 수 있습니다.

**싱크대(개수대) 싱크선반에 홀작업을 할때는 옥내 배관의 파손을 주의 하십시오.**



만일, 누수가 발생 될 때는 큰 보상문제가 야기 될 수 있습니다.

금 지

**1차 급수측은 특히 누수가 일어나지 않도록 확실하게 접속 하여 주십시오.**



만일, 누수가 발생 될 때는 큰 보상문제가 야기 될 수 있습니다.



## 주의

본제품은 제품본체, 출수조작부(출수꼭지) 및 설치 부자재를 셋트로 사용하십시오.



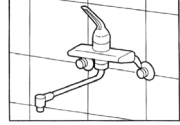
만일, 누수가 발생 될 때는 큰 보상문제가 야기 될 수 있습니다.

\* 제품본체 및 출수조작부(출수꼭지)를 단독으로 사용할 수 없습니다.

벽면취부 타입의 수도꼭지에는 취부 되지 않습니다.



금지



배관이 불명확해서 취부 했을 때는 보상문제가 야기 될 수 있습니다.

출수조작부의 선단에 다른 기기는 접속되지 않습니다.



금지

제품본체 2차측에  
이상한 수압이 가해지면  
누수의 원인이 될 수 있습니다.

제품 본체는 평탄한 장소에 설치하십시오.



불안정한 장소에 설치하면  
잘못되는 원인이 될 수 있습니다.

호스류는 꼬이고 접어지거나,  
잡아 당겨지지 않도록 바르게 하십시오.



금지

누수의 원인이 될 수 있습니다.

배관은 누수가 되지 않도록 확실하게 해야 하며  
특히 고정 금속등은 확실하게 부착고정해야 합니다.



확실하게 부착고정 되지 않으면  
호스가 빠지게 되어 누수가 되고,  
가재등을 적시는 원인이 됩니다.

제품의 전자변 설치 단계를 개조하지 마십시오.



금지

제품본체에 상시수압이 정체되지 않는  
구조가 되어야 하며 만일, 토출구 쪽으로  
개조되면 누수 원인이 되어  
큰 보상문제가 야기될 수 있습니다.

최종점검시에는 출수조작부를 포함하여  
배관 접속부 전체의 누수를 충분히 점검 하십시오.



만일, 누수가 일어나면  
큰 보상문제가 야기 될수 있습니다.

## 설치관련 참고사항

■ 다음의 장소에는 설치하지 마십시오. (고장 원인이 될 수 있습니다)

- 고온부(40℃이상)의 근처
- 욕실이나 습기가 많은 장소
- 옥외나 풍우가 우려된 장소
- 석유류가 오염된 장소
- 동파 가능성이 있는 장소

\* 본제품은 추운 장소(영하온도)에서는 사용할 수 없습니다.

■ 배관공사는 모든 건축기준법, 수도법, 각도시의 조례규정에 준 합니다.

또한, 싱크대의 종류, 플로아 캐비닛의 조합에 의해서 배관 접속 방법이 다릅니다.

■ 수도법 적합한 인증등록 품으로 필히 제품본체, 출수조작부, 설치부 재료셋을 사용하십시오.

■ 제품의 본체를 설치하기 전에 전원콘센트를 캐비닛 내부에 취부하여 주십시오.

(캐비닛 내에 콘센트를 고정할 수 없는 경우)

- 제품전원 플러그의 차입이 어려운 장소
- 배관에서 누수, 결로수가 흘러 콘센트에 영향을 줄 수 있는 장소

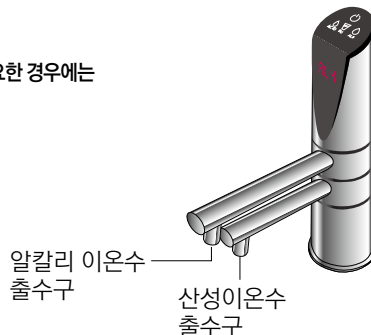
■ 설치장소는 세척대(캐비닛 내)에 취부하는 것은 옵션의 위치에 따라 결정 하지만 필히 고객과 상담하여 필터교환이 용이하도록 설치하여 주십시오.

(최저 치수의 공간이 필요합니다)

■ 출수조작부의 알칼리이온수 출수관과 산성이온수 출수관 고정 너트는 공구로 체결하지 마시고 손으로 작업을 하십시오.

(따손, 누수 원인이 될 수 있습니다)

■ 공사를 시작 하기전에 싱크대 구조나 재질등의 확인이 필요한 경우에는 싱크대 제작사에 문의하여 주십시오.



## 사용 관련 주의사항

사용자나 타인에게 위해, 재산상의 손해를 미연에 방지하기 위한 준수사항을 설명 합니다.

■ 표시내용을 무시하고 잘못 사용함으로써 발생하는 위해나 손해의 정도를 다음표시로 구분하여 설명 합니다.



**경고** 이 표시는 「사망 또는 중상등의 부상 가능성이 예상 된다.」 는 내용입니다



**주의** 이 표시는 「상해의 가능성 또는 물적손해가 발생할 가능성이 예상 된다.」 는 내용입니다.

■ 준수해야하는 내용의 종류를 다음표시로 구분하고 설명 합니다. (아래는 표시의 일예입니다)



이 표시는 꼭 지켜야 하는 「금지」 내용입니다.



이 표시는 필히 준수해야 하는 「강제」 내용입니다.



## 경 고

기설치 및 이전설치는 판매점에 의뢰 하십시오.



- 설치에 문제가 발생하면 화재, 감전사고, 누수의 원인이 됩니다.

다음의 경우에는 알칼리이온수를 음용하지 마십시오.



· 의약품을 복용하는 경우  
· 무산증인 사람

금 지

다음에 해당되는 사람은 알칼리이온수를 음용하기 전에 의사 또는 약사에게 상담하십시오.



· 질병을 가진사람 또는 신체가 약한 사람  
· 간장, 위장에 장애가 있는 사람  
· 의사 또는 치과에 치료를 받고 있는사람

알칼리이온수를 음용하여 신체에 이상이 감지되거나 음용을 지속하여도 개선이 되지 않을 경우에는 의사 또는 약사에게 상담 하십시오.



약산성수(아스트린젠트)를 사용하여 피부에 이상이 감지되면 사용을 중지하고 의사와 상담하십시오.



다음에 해당되는 사람은 약산성수(아스트린젠트)를 사용하기 전에 의사 또는 약사에게 상담 하십시오.



· 피부가 약한 사람  
· 알레르기 체질인 사람





# 경 고

음용에 합격함물(공인수돗물 등) 이외는 사용하지 마십시오.



금지

- 살균능력이 없고 유해물질이 제거되지 않은 물을 음용하면 체내 나쁜 영향을 주는 원인이 됩니다.

절대 분해하여 수리하거나 개조하지 마십시오.



분해금지

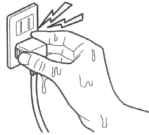
\*수리는 판매점이나 본사에 의뢰 하십시오.

젖은 손으로 전원플러그를 빼거나 차입하지 마십시오.



젖은손금지

- 감전의 원인이 됩니다.



전원코드는 끝까지 확실하게 차입하십시오.



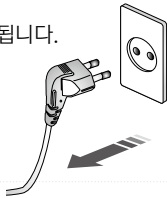
- 차입이 불안전하면 감전이나 발열에 의해 화재의 원인이 됩니다.
- \*망가진 플러그나 헐거운 콘센트를 사용하지 마십시오.

전원플러그를 뺄때는 필히 손으로 잡고 콘센트에서 빼십시오.  
(단, 필터교환 시 및 통수가 필요한 때에는 빼지 마십시오)



전원플러그를 뺀다

- 감전의 원인이 됩니다.



전원코드, 전원플러그를 파손시키는 원인이 됩니다.



금지

- 흡집발생 · 가공
- 열기구근처 · 무리하게 구부림
- 당겨짐 · 무거운 물건적재
- 흡집이 생긴 것을 사용하면 감전, 숯트, 화재의 원인이 됩니다.

\* 전원코드나 플러그의 수리는 판매점이나 본사에 의뢰 하십시오.

전원 플러그의 먼지등은 정기적으로 닦아 주십시오.



차입부분

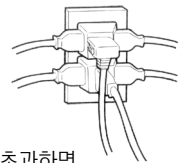
전원플러그에 먼지등이 끼면 습기등으로 절연이 불량하여 화재의 원인이 됩니다.

\* 전원플러그를 빼서 마른 수건으로 닦아 주십시오.

전원콘센트나 배선기구의 정격을 초과하여 사용하지 마십시오.



금지

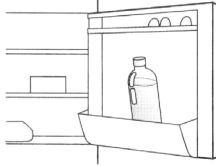


- 문어발 배선등으로 정격을 초과하면 발열로 인해 화재의 원인이 됩니다.



## 주의

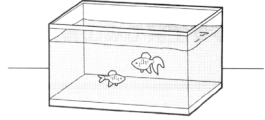
알칼리 이온수를 장기 보존하지 마십시오.



알칼리이온수나 산성이온수, 정수된 물 등으로 어항의 물고기를 사육하는 물로 사용하지 마십시오.



금지



- 환경의 변화로 고기가 죽는 원인이 될 수 있습니다.

호스류는 꺾거나 구부러지지 않도록 하십시오.



금지

- 누수의 원인이 될 수 있습니다.

알칼리이온수나 산성이온수, 정수된 물을 다른 기기에 사용하는 경우 기기제조회사에 상담 하십시오.



- 다른 기기에 사용하여 고장의 원인이 될 수 있습니다.

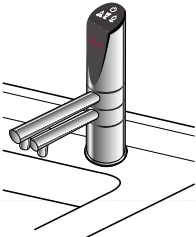
알칼리에 약한 알루미늄 용기나 산성에 약한 동제용기를 사용하지 마십시오.



금지

- 용기의 변색이나 부식이 될 수 있습니다.

이온수기의 본래 기능을 발휘하기 위해서는 본체 내부의 물을 흘려보낸 후 사용 하십시오.



- 매일 사용전에 약1리터(약 30초간)통수 후 사용 하십시오.
- 2일이상 사용하지 않았을 경우에는 약10리터(약 5분간)통수 후 사용 하십시오.

pH측정시액이나 시액을 넣은 물은 음용이나 눈에 들어가지 않도록 하십시오.  
(특히 어린이가 마시지 않도록 주의 하십시오)



- 인체에 해를 끼칠 수 있습니다.

- \* 잘못하여 음용하였을 경우에는 다량의 물을 마시고, 눈에 들어갔을 경우에는 충분히 세척을 하고, 의사와 상담하여 주십시오.
- \* 팔이 밀봉하여 유아의 손에 닿지않는 장소에 보관하여 주십시오.



## 주 의

다음에 해당하는 물은 음용하지 마십시오.



금지

- 산성이온수
- 이상발생 신호가 표시 될 때 출수되는 물
- 세정 후 배수되는 물
- 인체에 해를 끼칠 수 있습니다.

pH10.0(4단계)을 초과하는 물을 직접음용 하지 마십시오.



금지

- 인체에 해를 끼칠 수 있습니다.
- \* 음용은 알칼리 2~3단계를 권장합니다.
- \* pH10.0(4단계)을 초과하는 물을 음용할 때는 의사와 상담하여 주십시오.
- \* pH측정(이온농도)은 정기적(약1~2개월)에 1회정도 하십시오.

이온수기 본체에 물을 뿌려 세척하지 마십시오.



금지

- 누전, 감전의 원인이 됩니다.

이온수기 본체위에 물건을 올려놓지 마십시오.



금지

- 낙하여 싱크대 내부에 있는 다른 물건이 파손될 수 있습니다.

배관부는 강한 힘이나 충격을 가하지 마십시오.



금지

- 배관접속부가 느슨해져 누수의 원인이 될 수 있습니다.

본제품은 알칼리이온수기 본체 부속 조절밸브 및 설치부자재를 셋트로 사용하십시오.



- 만일, 누수가 일어나면 큰 손해가 발생할 수 있습니다.
- \* 알칼리이온수 본체, 출수조작부(출수꼭지)를 단독으로 사용하지 마십시오.

알칼리이온수기 출수조작부(출수꼭지) 앞단에 다른 기기를 접속하지 마십시오.



금지

- 알칼리이온수기 본체의 2차측에 이상 수압이 가해져 누수의 원인이 될 수 있습니다.

전원 플러그를 콘센트에서 뺄 때는 플러그를 잡고 빼주십시오.



- 전원코드를 당기면 코드가 손상되어 화재, 감전 등의 원인이 될 수 있습니다.

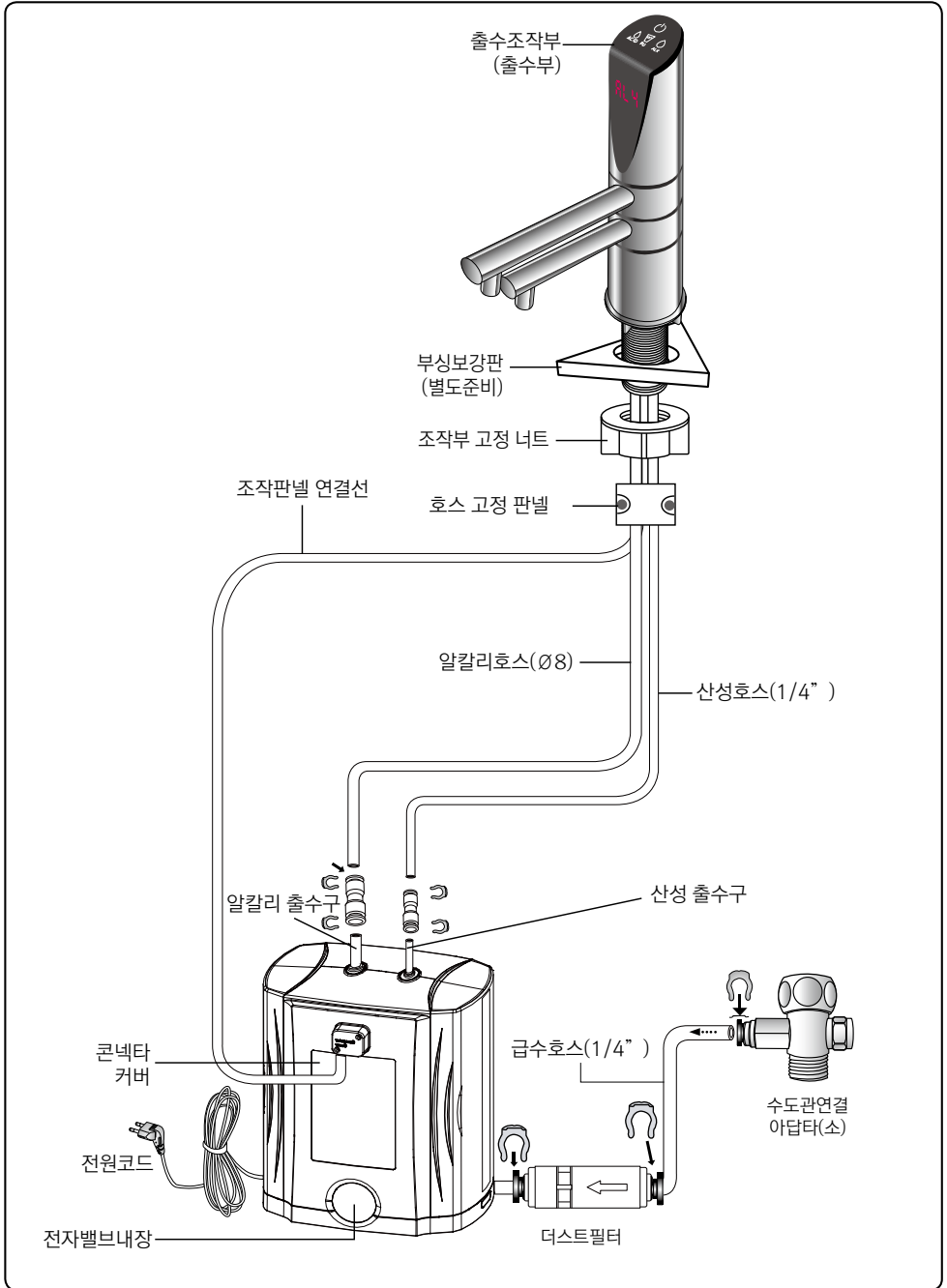
출수조작부(전해이온수 출수파우셋) 선단에 다른 기기를 연결하여 사용하지 마십시오.



금지

- 이온수기 본체 2차측에 다른 수압이 가해지면 누수 또는 제품고장의 원인이 될 수 있습니다.

## 2. 부속품 전개도

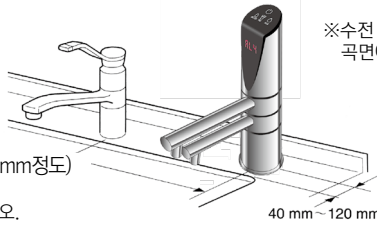


# 3. 출수조작부 고정위치 선정

## ■ 출수조작부 고정위치를 결정하십시오.

- 출수조작부(출수꼭지) 고정위치는 신중하게 결정해야 합니다.

출수조작부의 센터에서 싱크대까지 약 40~120mm의 위치에 설치한다.



※수전 전면부가 개수대 단자나 곡면에 위치하지 않도록 한다.

설치를 할 수 있는 위치 (300mm정도)  
※부엌가구 메이커의  
시공설명서를 따라 하십시오.



### 주 의

싱크대 홀 작업은 재질에 맞는 공구를 사용 하십시오.



(천연대리석등 특수한 재질로 된것은  
키친 메이커 지정의 공사방법으로  
해야 합니다)

\*무리하게 홀작업을 할 경우  
파손의 원인이 될 수 있습니다.

싱크대의 두께가 30mm이상의 경우에는  
홀 작업을 할 수 없습니다.



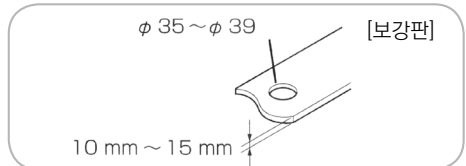
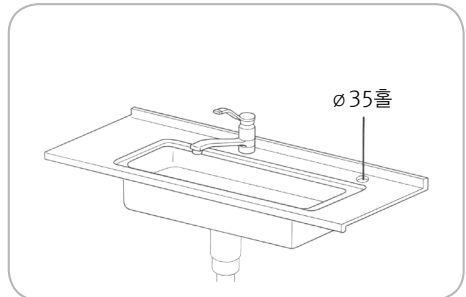
부착을 할 수 없으므로  
홀작업을 할 경우 보상 문제가 야기 됩니다.

금 지

## 싱크대 홀작업

### ■ 고정위치에 홀작업을 하십시오.

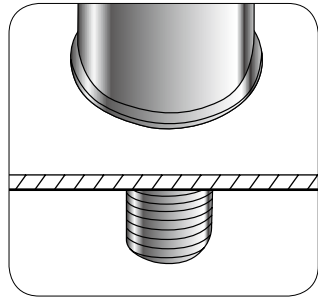
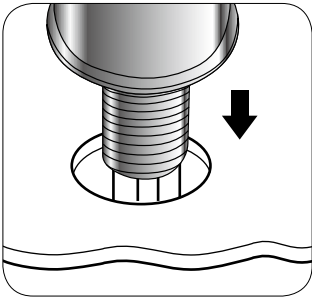
- 홀 직경(Ø)은 35mm로 작업한 후 바리나 예지등을  
아스리(줄)로 제거하여 주십시오.
- 스테인레스 제품의 보강판이 없는 경우 또는 보강판을  
부착해도 두께가 5mm이하인 경우에는  
별도의 보강판을 붙여야 합니다.
- 두께 10~15mm의 보강판에 홀 직경과 같이  
35mm로 홀을 뚫어 싱크대 내측에  
양면테이프 등을 붙여 보강 하십시오.



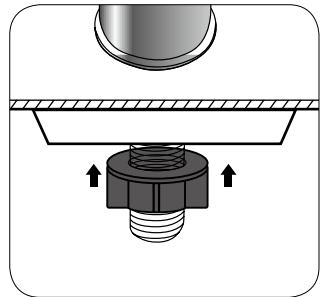
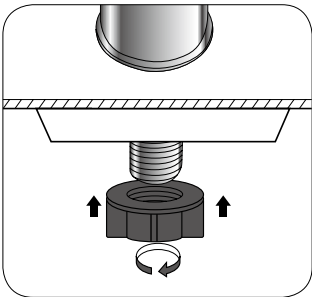
## 4. 출수조작부 고정방법

출수조작부(출수꼭지)를 고정하기 전에 홀주위에 오염물질이 있으면 제거하여 주십시오.

**1** 싱크대의 홀작업 한 곳에 출수조작부 고정대를 끼워주십시오.

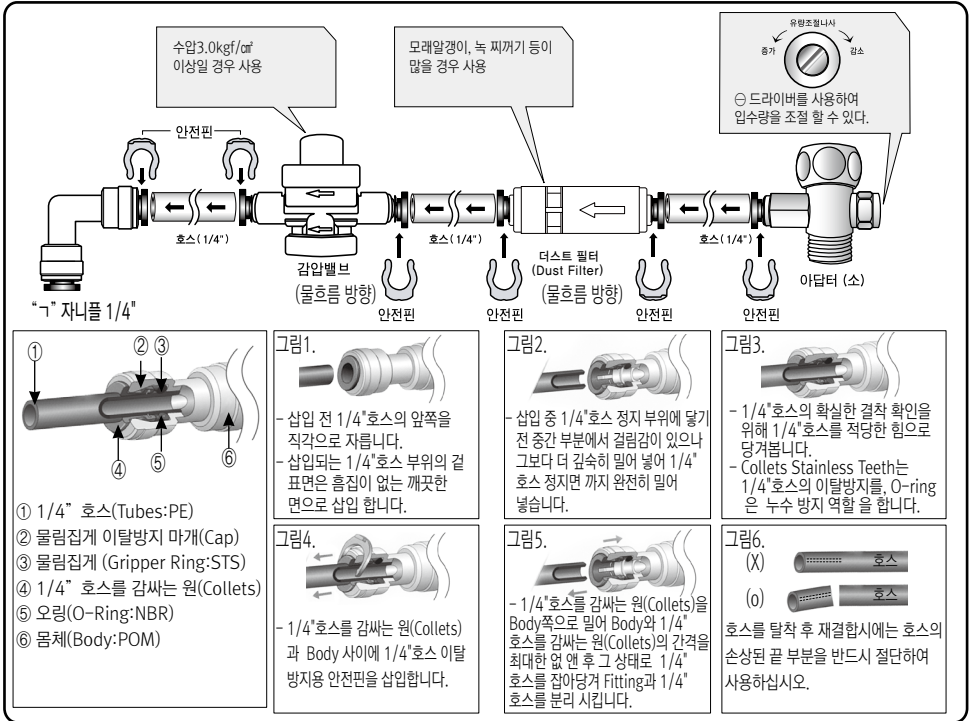


**2** 출수조작부가 끼워진 싱크대 홀 하단에 출수고정 너트로 끝까지 조여 체결하십시오.



- \* 홀 위에서 볼때 고정가이드 위치를 확인 하여 주십시오.  
(홀 위에서 볼때 고정가이드가 보이지 않는 것을 확인 하여 주십시오)
- \* 출수조작부 고정 트의 홀 중심이 싱크대 홀 중심과 일치된 것을 확인하여 주십시오.  
(일치되지 않으면 내부에의 누수원인이 됩니다)
- \* 출수조작부가 들떠 있는지 확인 하십시오.

# 5. 원터치 연결 설치방법



## ● 연결 방법 및 주의사항

1. 아답터를 수도관에 연결하십시오.
2. 아답터의 원터치피팅에 호스를 결합하고 호스반대편 끝을 더스트 필터의 피팅에 연결합니다.  
더스트 필터의 반대편 피팅에 새로운 호스를 연결하고 그 호스의 끝을 제품 유니온의 원터치 피팅에 연결합니다.
3. 호스의 끝부분까지 완전히 삽입합니다. 만약 끝부분까지 삽입하지 않을 경우 누수의 원인이 됩니다. [그림 2]
4. 제품 설치 후 표준 유량보다 감소 또는 증가 할 경우 아답터 유량조절밸브를 이용하여 표준 유량이 되도록 조절하여 주십시오.

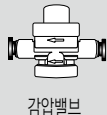


## 주의

- 제품의 입수연결 호스는 반드시 규격호스(1/4")를 사용하고 안전핀을 반드시 꽂아 주십시오.
- 호스가 꺾이거나 꼬이지 않도록 (유량저하 및 규격 호스 파손) 주의 하십시오.
- 수압이 약한 곳은 유니온과 볼콕크(나비, 원터치)를 사용하여 호스(5/16")를 연결합니다.



- 사용시 더스트 필터에 원수의 불순물이 쌓여 원수가 통과되지 않아 전원이 안 켜질 수도 있습니다.



- 아답터(원터치피팅), 규격호스(1/4") 등은 소모품으로 안전을 위해 2년에 1회 이상 새 부품으로 교환하여 사용 하십시오.(제품구입처 문의 또는 A/S센터)  
※ A/S센터 : 1644-3853

## 6. 설치후 점검사항

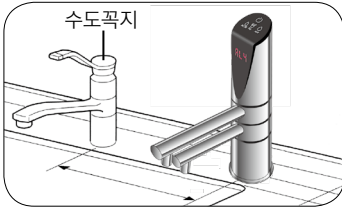
- 이온수기의 본체에 물을 통수하기 전에 수도계량기 밸브를 열어서  
출수조작부 이외의 수도꼭지에서 통수시켜 주십시오.  
(배관내의 이물질이 나오도록 하여 이온수기본체에 내장된 전자변의 오작동이 되지 않도록 예방합니다)
- 배관 접속부의 누수는 필히 “급수/정지” 버튼을 수 회 눌러서 확인 하십시오.  
(통수 후 3일 이내에는 정지하지 마십시오)

**1** 수도계량기의 밸브를 열어 놓으십시오.  
(아답터(소)를 연결하기 위해 잠갔던  
수도계량기를 여십시오)

**2** 아답터(소) 조절나사를 열어 주십시오.  
(열어진 상태에서 출하합니다)

**3** 수도분기전(수도꼭지)을 열어 배관 내  
이물질을 출수시킵니다.

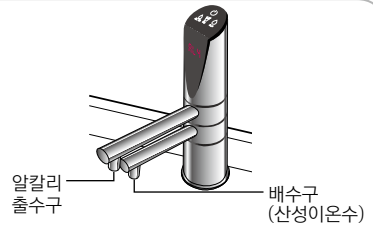
**4** 이온수기 본체의 전원코드를  
콘센트에 차입하십시오.  
( “뵡” 하는 음이 납니다)



**5** 전원버튼을 눌러  
조작 판넬의 작동상태를 확인 하십시오  
(조작판넬의 선택버튼작동에 따른 단계별 램프가  
정상적으로 점등되는가를 확인 하십시오)

**6** 전원버튼을 눌러 전원이 켜진 후 정수기능을 선택하여  
약 10리터 (약 5분간)정도를 흘려 보내십시오  
- 필터내의 활성탄의 미세분과 공기를 빼내기 위해 실행합니다.

- \* 배수구(산성이온수 출수구)에서 물이 출수되는 것을 확인합니다.  
(물이 나오지 않을 경우에는 배수호스가 굴절되었는지를 확인하십시오)



**7** 배관의 접속부 및 필터부분에서 누수가 되지않는가를 확인하십시오.  
- 필터에서의 누수확인으 필터커버를 열고 확인하여 주십시오.



# 8

## 통수량을 조절하십시오.

다음 순서에 따라 적당한 통수량이 되도록 적절하게 급수량을 조절하여 주십시오.

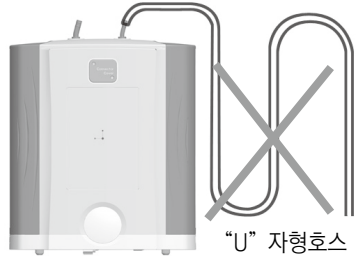
- ① 전원버튼을 눌러 통수시키십시오.
- ② 통수량이 적절하도록 밸브조절나사를 조절하십시오.  
(적정 통수량은 1컵 200ml의 출수시간을 3~5초 정도로 조정합니다)
- ③ 통상 사용모드로 설정하십시오.

■ 수압이 낮은 장소에서는 적절한 통수량이 되지 않을 수 있습니다.(수압 1kg/cm<sup>2</sup>미만)  
이때는 필터수명이 단축될 수 있으므로 고객에게 인지하도록 해야 합니다.

■ 수압이 낮아 통수량이 적을 때는 전기분해를 하지 마십시오.

이온수기 본체는 싱크대 캐비닛 내에 설치하고, 중간밸브와 출수조작부(출수꼭지)에 접속한다.

- \* 필터교환이 편리하도록 공간 확보가 필요합니다.
- \* 알칼리이온수 호스, 산성이온수 호스, 급수호스가 꺾이지 않도록 하십시오.  
(누수나 적절한 pH가 나오지 않는 원인이 됩니다)
- \* 주의: 알칼리이온수 호스, 산성이온수 호스는 U자형이 되지 않도록 하십시오.  
부속품호스를 적절한 길이로 절단하여 사용하십시오.  
(호스길이가 부적절하면 적절한 pH가 나오지 않는 원인이 됩니다)
- \* 배관종료 후에는 부속의 안전핀으로 호스를 고정하여 주십시오.
- \* 배관종료 후에 본체를 경사지게 하지 마십시오.



## 정전 · 단수 일때

### ■ 정전일 때

- 사용 중에 정전일 때는 물이 통수 되지 않습니다. (통수하지 마십시오)
- 통전 후에는 통상적으로 사용해도 문제가 없습니다.  
(통전 후에는 자동으로 설정된 알칼리 단계로 복귀 됩니다)

### ■ 단수일 때

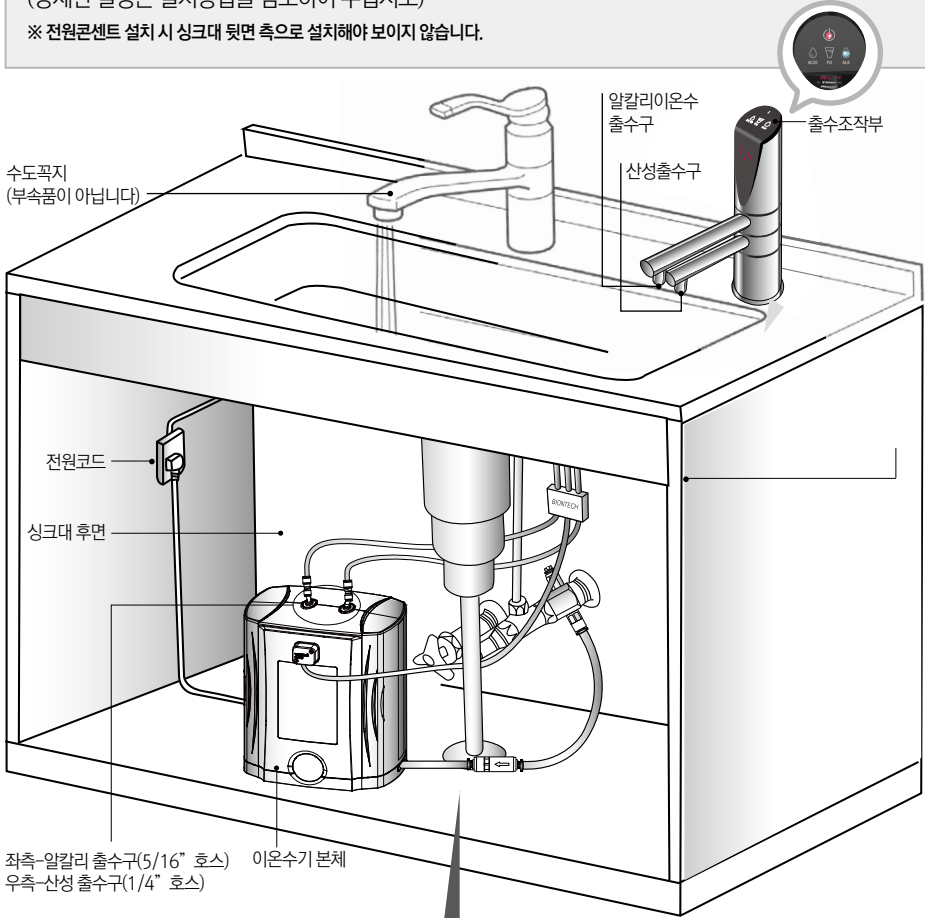
- 사용하지 마십시오.
- 사용중에 단수가 될 때에는 약 1분후 에 전자변이 자동적으로 닫히고 급수는 차단 됩니다.
- 단수가 해제되면, 이온수기 외의 공급수 장치로 물을 흐르게 하여 배관내의 공기나 탁한 오염물질을 배수시켜 주십시오. 이후 통상적으로 사용해도 문제가 없습니다.  
(공기나 탁한 오염물질이 이온수기 본체의 필터를 통과하면, 필터의 수명이 대폭 단축되는 원인이 됩니다.)

# 7. 각 부의 명칭

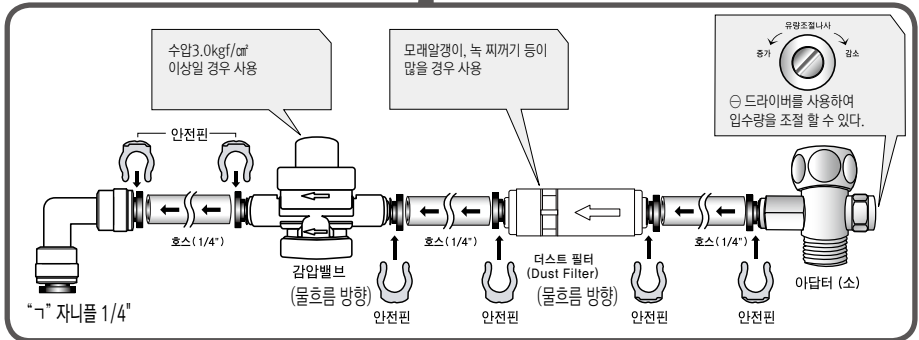
이온수기의 본체는 싱크대 내부에 설치하고, 출수조작부는 싱크대 상측에 설치합니다.

(상세한 설명은 설치방법을 참조하여 주십시오)

※ 전원콘센트 설치 시 싱크대 뒷면 쪽으로 설치해야 보이지 않습니다.



좌측-알칼리 출수구(5/16" 호스) 이온수기 본체  
우측-산성 출수구(1/4" 호스)



## ■ 조작 표시부

- 작동 버튼**  
(ON/OFF기능)

본체에 물을 공급하고  
정지하는 기능입니다.
- 알칼리이온수  
단계 선택 버튼**

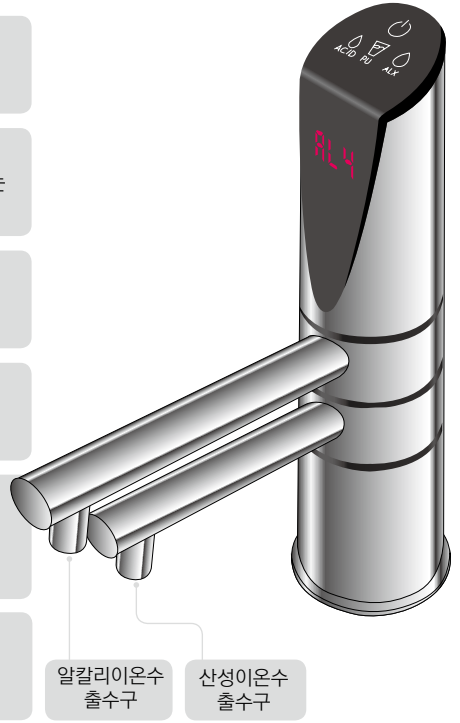
알칼리 이온수의 단계를  
선택하는 버튼으로 용도에 맞는  
이온수를 설정합니다.
- 정수 선택 버튼**

전해가 되지 않고 정수된 물이  
출수됩니다.
- 세정(산성이온수)  
선택 버튼**

산성이온수 선택 또는  
세정이 필요할 때나 전해조의  
오염방지를 위해 선택합니다.
- 필터사용량  
표시**

필터의 사용량을 숫자로  
000~999까지 표시되고  
교환시기가 되면 음성안내로  
알려줍니다.
- 알칼리이온수  
선택표시**

알칼리 이온수의 선택된  
단계를 표시하여 알려줍니다.



※ 세정(산성이온수) 선택시 알칼리 출수구에서는 산성이온수가 출수되고, 산성출수구에서는 알칼리이온수가 출수됩니다.

## ■ 용도에 맞게 사용 하십시오.

pH단계선택	알칼리 사용용도	세정(산성) 사용용도
4단계	<p>pH범위 : 10.0미만</p> <p>* 요리 시 채소의 쓴맛을 우려낼 때</p> <p>* 야채를 씻을 때</p> <p>* 음용으로 사용 시 의사와 상담한 후 사용하여 주십시오.</p>	<p>pH범위 - 5.5 ± 1.0</p> <p>* 세척수</p>
3단계	<p>pH범위 : 9.5 ± 0.3</p> <p>* 의약품, 요리용으로 권합니다.</p>	
2단계	<p>pH범위 : 9.0 ± 0.5</p> <p>* 음용, 취사용으로 권합니다.</p>	
1단계	<p>pH범위 : 8.5 ± 1.0</p> <p>* 기용용이나 일상음용으로 권합니다.</p>	

※ 상기표의 pH지시치는 원수 pH 7.0 ± 0.5 농도에서, 통수유량이 1.5 ℓ / m(±0.5)의 기준으로 작성되었습니다.  
 ※ 알칼리이온수, 산성수의 pH농도는 원수의 수질, 유량 등에 의해 표의 pH지시치 범위에 들어가지 않을 수 있습니다.

# 사용시 주의사항

## 1. 설치시 주의사항

사용환경 및 사용조건과 달리 사용할 경우 기기의 사용기간 또는 수명이 단축될수 있으니 주의하시기 바랍니다.

- (1) 수평하고 안정된 장소에 설치하십시오.
- (2) 다음의 장소에는 설치하지 마십시오.
  - 수돗물 범 기준에 부적합한 원수는 사용하지 마시기 바랍니다.
  - 화기가 직접적으로 접촉되는 곳
  - 욕실, 화장실 등 물이 닿기 쉬운 곳
  - 습기와 먼지가 많은 곳
  - 동파 가능성이 있는 곳
  - 40°C 이상의 물 (온수 수도꼭지에 연결하지 않도록 주의하 시오.)
  - 수압 (기준 : 0.7~6.0kgf/cm)과 원수유량 (기준 : 0.5~3.3 l /min)이 낮은 지역에서는 사용하지 마시기 바랍니다.

## 2. 사용할 때 주의사항

- (1) 기기 고장시 작동을 중지 할 것.
- (2) 제품표면을 신나나 벤젠 등으로 닦지 말 것.
- (3) 제품 위에 컵, 화병 등을 올려놓지 말 것.
- (4) 가연성, 폭발성을 가진 액체나 기체 주변에서 사용하지 말 것.
- (5) 의약품을 알칼리 이온수와 병행하여 음용하지 말 것.
- (6) 임의로 기기를 분해 조작하지 말 것.
- (7) 사용설명서를 충분히 숙지한 후에 조작순서에 알맞게 사용할 것
- (8) 알칼리수는 의료용 물질이므로 의사와 상담을 통해 음용할 것.
- (9) 처음 음용시에는 의사와 상담하고 pH 중성에 가까운 범위로 소량부터 음용할 것.
- (10) 음용해서 신체에 이상을 느끼거나 계속 음용하여도 위장증상에 개선이 보이지 않는 경우에는 음용을 중지하고 의사와 상담할 것.
- (11) 의사의 치료를 받고 있는 자, 특히 신장에 장애가 있는 자 또는 신체에 이상이 있는 자는 음용 전에 의사와 상담할 것.
- (12) 신부전, 칼륨배설 장애 등 신장질환자는 음용하지 말 것.
- (13) 알칼리 이온수 음용시에는 사용개시 시와 그 후 1개월에 1회 이상 유리전극식 pH계 등을 이용하여 pH를 확인 하여 음용범위임을 확인 한 후 음용하도록 할 것.
- (14) 초기에 유입되는 알칼리 이온수는 한번 버려주고 생성 후 빨리 사용할 것.
- (15) 1일 음용 적정량은 500mℓ ~ 1,000mℓ 를 권장합니다.
- (16) 먹는 물을 전기분해 등을 하여 위장증상 (만성설사, 소화불량, 위장내 이상발효, 위산과다) 개선에 도움이 되는 알칼리 이온수는 pH9.5가 적정하며 pH10 이상은 음용 불가합니다.
- (17) 생성수를 보존하여 음용하지 마시기 바랍니다.
- (18) 온수는 절대로 사용하지 마시기 바랍니다.
- (19) 필터 상에 아래의 내용들이 포함되어 있는지, 그리고 정품인지 확인하신 후 사용하시기 바랍니다.
  - ※ 필터의 종류, 원산지, 제조사, 교환시기 ( 터스티커에 표기)
    - 필터형식 (재질) : 1차 복합프리필터, 2차 복합 중공사 필터 (활성탄, 아류산칼슘)
    - 원산지 : 한국
    - 제조원 : (주)바이온텍 (TEL:1644-3853)
    - 교환시기 : 1차 6개월, 2차 8개월
    - 제조일자 : 0000년 00월 00일
    - 유효정수량 : 1차 필터 3,000 ℓ , 2차 필터 4,000 ℓ
- (20) 산성수는 음용하지 마시기 바랍니다.
  - ※ 전제조 사용시간  
(1일 10분 사용시 약 3,600일 사용가능)에 유의하여 사용하시기 바랍니다.

구분	원산지	비고
U/F (중공사)	국내	
제조사	(주)바이온텍	



# 8. 알칼리이온수 생성방법

**1 전원버튼을 눌러 급수시킵니다.**

- \* 급수신호등이 점등 됩니다.
- \* 기에 2단계에 점등됩니다.



**2 알칼리단계표시등에 점등이 되었는지확인하십시오.**

**3 pH선택버튼을 눌러 원하는 알칼리단계를 설정하십시오. (1 ~ 4 단계)**

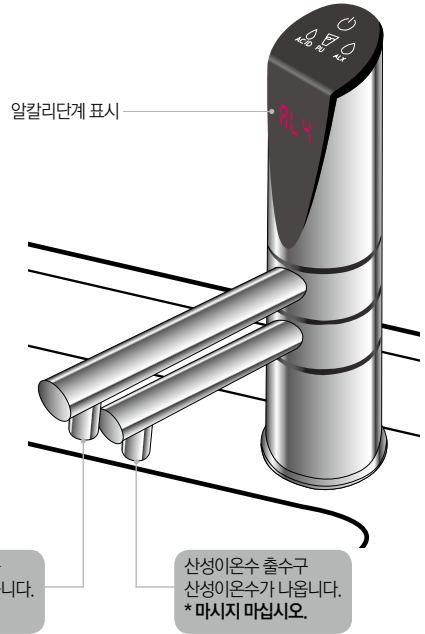
- \* 선택된 pH단계의 표시등이 점등됩니다.
- \* 통상 사용시에는 전에 사용하여 설정된 단계의 알칼리 이온수가 나옵니다.

**4 사용합니다.**

- \* 기 급수가 시작되면 전원이 꺼지고, 알칼리 단계가 설정되어 음성멘트가 나옵니다.
- \* 음성멘트: "알칼리이온수 생성중입니다."

**5 사용 후에는 전원버튼을 눌러 급수를 중단하십시오.**  
(기기보호를 위해 통수 후 2초 이내에 물을 정지 시키지 마십시오)

- \* 급수가 중단되면 자동으로 동작전원이 차단



■ 4단계(강알칼리)를 선택하여 사용한 후 “급수” 를 정지하고, 재사용 시 자동으로 이전 사용단계로 설정되어 작동합니다. 4단계(강알칼리) 상태에서 장시간 사용하지 마십시오. 수질특성에 따라 제품을 보호하기 위해 안전장치가 작동하여 전원이 차단될 수 있습니다.

# 9. 정수기능 사용방법

**1** 전원버튼을 눌러 급수시킵니다.

- \* 급수신호등이 점등 됩니다.
- \* 급수가 되면 자동으로 알칼리 단계가 선택되어 출수됩니다.

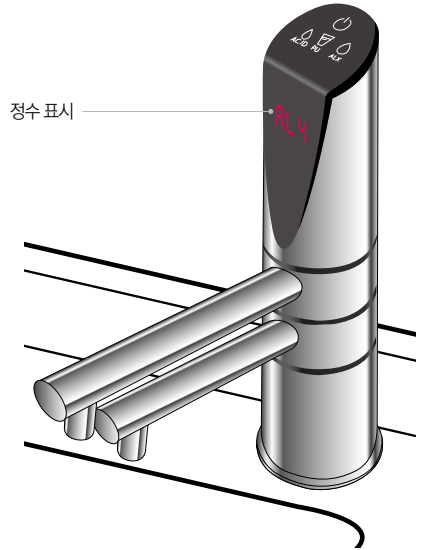
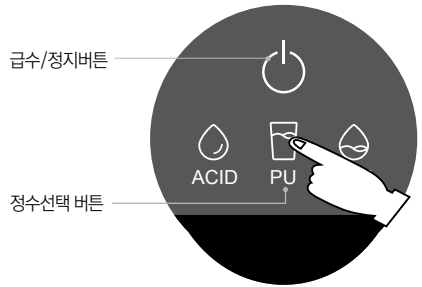
**2** 알칼리단계표시등에 점등이 되었는지 확인하십시오.

**3** 정수선택버튼을 눌러 선택하십시오.  
(전기분해 되지 않은 상태의 물이 출수됩니다.)

- \* 음성멘트 : 청정수를 선택 중입니다.
- 초기의 경우, 급수가 시작되면 전원이 켜지며, 알칼리단계가 설정되고 알칼리 단계선택 음성 멘트가 나온 후 정수선택 버튼을 누르면 음성멘트와 동시에 정수된 물이 출수되고, 다른 기능 사용중에 선택하면 정수단계로 바로 전환됩니다.

**4** 정수된 물을 취수하십시오.

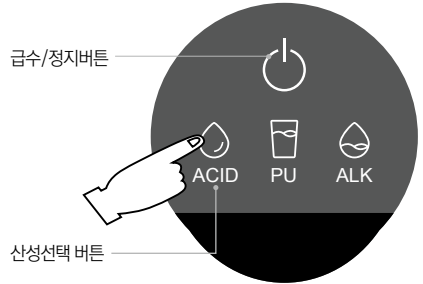
**5** 사용 후에는 전원버튼을 눌러 급수를 중단하십시오.  
(기기보호를 위해 통수 후 2초 이내에 물을 정지 시키지 마십시오.)



- 정수버튼을 선택하여 사용한 후 “급수” 를 정지하고, 재사용 시 자동으로 알칼리단계로 설정되어 작동합니다.
- 정수기능이 꺼질때 수압의 변화로 유량이 낮으면 정수 사용전에 설정한 「알칼리」 로 되돌아가게 되므로 수압을 조절한 후 재설정하여 사용하십시오.

# 10. 강제세정 방법(산성이온수 생성)

■ 강제세정 선택기능은 알칼리이온수 출수구로 산성이온수가 출수되도록 선택하는 기능으로 많은 양의 산성이온수가 필요할 때나 출수 연결 호스의 오염을 방지하기 위해서 사용하는 기능입니다.



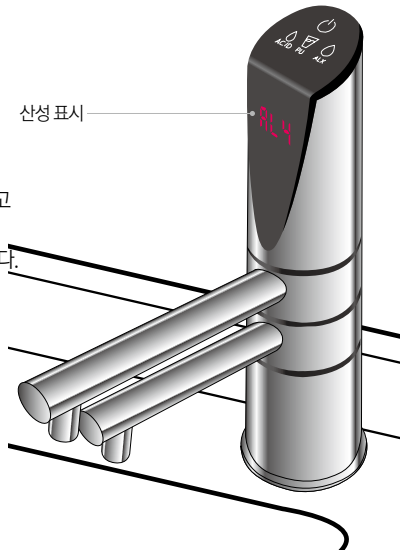
**1** 전원버튼을 눌러 급수 시키십시오.  
\* 급수신호등이 점등됩니다.

**2** 세정선택버튼을 눌러 선택하십시오.  
\* 급수신호등이 점멸됩니다.  
\* 선택되는 동안 멜로디가 울립니다.  
-음용하는 물로 사용 하지 마십시오.

**3** \* 음성멘트 : 산성이온수 선택 중입니다.  
기의 경우, 급수가 시작되면 전원이 켜지며, 알칼리단계가 설정되고 알칼리 단계선택 음성 멘트가 나온 후 세정선택 버튼을 누르면 음성멘트와 동시에 알칼리 출수구에서 산성이온수 물이 출수됩니다.

**4** 알칼리이온수 출수구에서 산성이온수가 취수 됩니다.  
- 많은 양의 산성이온수가 필요로 할 때 사용 하십시오.

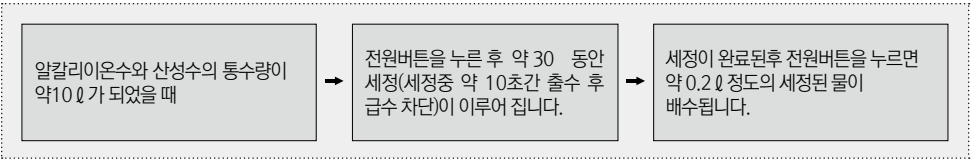
**5** 사용 후에는 전원버튼을 눌러 급수를 중단 하십시오.  
(기기보호를 위해 통수 후 2초 이내에 물을 정지시키지 마십시오)



- 세정버튼을 선택하여 사용한 후 “급수” 를 정지하고, 재사용 시 자동으로 알칼리단계로 설정되어 작동합니다.
- 강제세정을 목적으로 선택할 경우에는 약 5분정도를 작동시키고, 사용 후 배관의 오염을 방지하기 위해서는 약 2분정도 출수시킨 후 정지하십시오.

# 자동세정운전에 대하여

전해조의 청소 및 생성기능을 유지하기 위해 다음의 경우에는 본체내부의 전해조를 자동세정 합니다.



- 세정 중에는 급수하지 마십시오.
- 세정 운전중에는 급수표시등이 깜박거리며 멜로디가 울립니다. (황색점등)  
※세정중에 급수시키면 완전세정이 이루어 질때까지 반복됩니다.
- 10.0 이상 통수 되더라도 사용중에는 자동 세정되지 않고 급수 정지시에만 자동세정 기능이 작동합니다.

## 알아달 사항

- 세정 중에 출수구에서 물이 [뚝·뚝]떨어질 수 있지만 이상은 아닙니다.
- 세정 후 급수표시등이 꺼지며 자동으로 종료됩니다.  
※음성멘트 : 세정 중입니다.

## ◆ 배수 표시

세정이 완료된 후 “급수/정지” 버튼을 눌러 급수시키면 음성안내와 함께 자동으로 급수표시등이 깜박거리며 약0.2 정도의 물이 배수된 후 급수표시등이 꺼지며 자동으로 전에 설정된 「알칼리」로 되돌아가 작동됩니다. (이때 배수되는 물은 음용수로 사용하지 마 시오)

※ 음성멘트 : “배수 중입니다. 잠시만 기다려 주십시오.” 배수가 완료되면 “알칼리 이온수 생성 중입니다.” 음성멘트가 나옵니다.



## 주 의



- 자동 세정 후 배수되는 물이나 산성이온수 물은 음용하지 마십시오.
- 생성개시 직후는 약 5초간 통수를 한 후 사용하십시오.
- 매일 사용개시 물은 수도꼭지를 완전히 열어 10~15 정도 통수 후 사용하십시오.
- 수일간 사용하지 않았을 경우에는 약 30초 이상 통수 시킨 후 사용하십시오.
- 본체에 물을 통수 시킬 때 정수필터를 빼지 마십시오.



# 11. pH값(이온농도)측정방법

생성된 알칼리이온수 또는 산성이온수의 pH값(이온농도)를 측정할 수 있습니다.

· 이온수 생성방법에 따라 표준유량(1.5±0.5ℓ/분)에 맞도록 수압을 조절한 다음 생성된 물을 받아 확인 합니다.

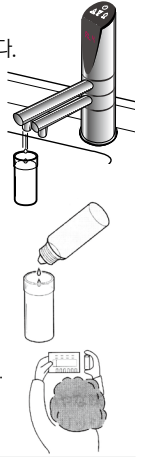
■ 준비물 : pH측정시액 - 부속품

■ 측정방법

**1** 생성수(알칼리이온수 또는 산성이온수)를 약 10초동안 흘러 보내십시오.

**2** 투명 유리컵에 1/3컵 정도 받은 후 pH측정시액을 2~3방울 떨어뜨려 흔들어 주십시오.

**3** 밝은 곳에서 pH 비색표와 비교하십시오. (부속품)



◎ 알아둘 일

- 시간이 경과하면 시험수의 색이 변합니다. (pH측정시액을 넣어서 시간이 지나기 전에 pH비색표와 비교하여 주십시오.)
- pH측정시액의 원액을 버릴 때는 물에 연하게 흘러 보내십시오.
- pH농도를 측정할 경우 물 속에 용해되어 있는 탄산가스나 각종성분의 영향에 의해 시험수의 색이 pH측정비색표와 다르게 나타날 수 있습니다.
- 알칼리이온수나 산성이온수의 pH비색은 pH에 따라 색상이 다르게 나타납니다.



주의- pH 시험에 대한 주의



- pH 시험액을 눈에 넣거나, 응용하지 마십시오.
  - 잘못하여 응용하였을 경우에는 물을 대량 응용하고, 눈에 넣었을때는 충분히 세척한 후 의사와 상담하십시오.
- 화기 근처에 두지 마 시오. 인화나 화재의 원인이 될 수 있습니다.
- 유아의 손에 닿는 장소에 보관하지 마십시오.
- 고온, 다습한 장소를 피하고 냉암소에 보관 하십시오.
  - ※ pH 시험액은 소모품입니다. 판매점이나 본사에서 구입하십시오.

# 12. 필터교환 시기와 방법

■ 교환시기

- 물맛이 변하거나 통수량이 현저히 저하되면 터 수명이 다 되었는지 확인하십시오.
- 필터의 사용량이 숫자(000-999)로 표시됩니다. 필터 사용량이 "999" 가 되면 "필터를 교환하십시오" 라는 음성 메시지와 함께 터교환 표시가 나타납니다. ※ A/S 및 필터교환전화: 1644-3853

※ 교환시기가 되지 않았어도 사용장소의 수질 특성에 따라 필터 수명이 다소 차이가 있을수 있으므로 물에서 냄새가 나거나 유량의 저하가 감지되면 교환하여 사용하시는 것이 좋습니다.



주의

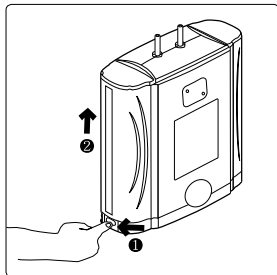


다음의 경우에는 교환시기가 대폭 단축 될 수 있습니다.

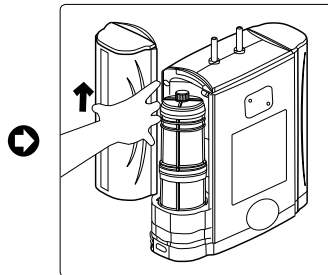
- 배관노후로 인한 녹물이 나오는 경우
- 단 시간에 물 속에 많은 이물질(탁한 물, 눈에 보이지 않는 성분)을 제거할 때
- 수압이 낮은 곳(빌딩의 높은 층 등)에서 사용할 경우
- 정품 필터를 사용하지 않았을 경우 정수 및 이온수 생성기능 저하와 기기고장의 원인이 될 수 있습니다.(필터 표면에 바이온텍 로고가 없는 제품은 정품이 아닙니다.)



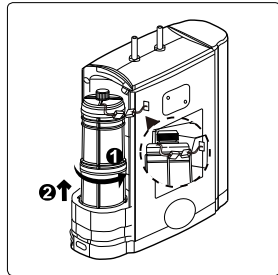
## 터 교환 방법 (1차 터 및 2차 터)



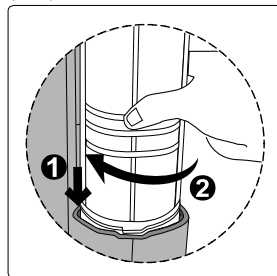
(그림1)



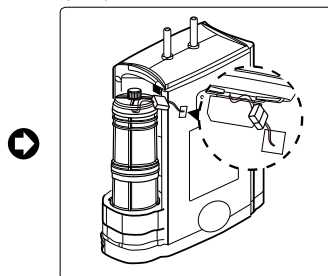
(그림2)



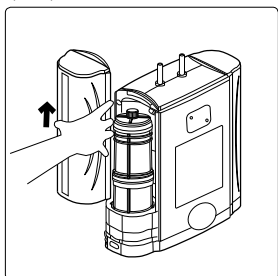
(그림3)



(그림4)



(그림5)



(그림6)

1. 필터커버를 열어주십시오 (그림1~2)
2. 정품필터 연결단자를 분리한 후 새로운 필터로 교환합니다. (그림3)
  - 기존 필터를 시계 반대방향으로 돌려 위로 뺍니다. (필터에서 물이 나오므로 주의하십시오.(누수가 아닙니다).)
    - ※ 새로운 필터 하단에 붙합 스티커를 꼭 제거하여 주십시오.
    - 교체하고자 하는 필터의 하단부에 오링이 제대로 안착되었는지 확인한 후 흡에 맞추어 꼭 끼운 후 시계 방향으로 돌려 연결구에 끼웁니다. (그림4)
    - ※ 필터 교환후에는 반드시 정품필터 연결단자를 연결해 주십시오. (그림5)
3. 전원플러그를 꽂아 주신 후 본체에 물을 통과 시켜 주십시오
  - ※ 정품필터가 아닌 유사필터 사용시에는 "정품필터가 아닙니다. 정품필터로 교환 해 주십시오"라는 멘트와 함께 약 20초 후에 전원이 차단됩니다.
  - 정품필터 사용량 표시 숫자가 [000]이 되었는지 확인하여 주십시오.
4. 정수를 선택한 후 물을 통과시켜 주십시오.
  - 약2~3분 동안 통수 시키십시오.  
(필터 교환 후 초기에는 여과제인 활성탄 분진이 잠시 물에 섞여 나옵니다.)
  - 통수 중 필터 취부점에서 누수가 되는가를 확인하여 주십시오.
5. 필터커버를 닫습니다. (그림6)

### ◎ 알 림

- 필터를 교환 후 알칼리이온수를 컵에 받으면 하얗게 기포가 생기지만 이상이 아닙니다.
- 필터를 교환 후(약 1주간) 이온농도(pH값)가 약간 높게 나타날 수 있지만 이상이 아닙니다.
- ※ 필터를 교환시기 전에 교환하는 경우에도 상기와 같은 순서로 진행하십시오.

※ 교환 필터에 당사 로고가 없는 것은 정품이 아니며 유사품 필터를 사용할 경우에는 품질을 보장받을 수 없으며, 정상적인 A/S를 받을 수 없습니다.

# 13. 이온수에 대하여(알칼리수 음용법)

## 1. 알칼리 이온수 생성기란?

먹는 물을 전기분해하여 pH 8.5 초과~10.0까지의 알칼리 이온수를 생성하는 기기이며, 위장증상(만성설사, 소화불량, 위장 내 이상발효, 위산과다)개선에 도움이 되는 음용의 수소이온 농도 pH 9.5의 알칼리이온수를 생성하는 기기입니다.

## pH 지시치

pH 선택	10.0	9.5	9.0	8.5	정수	세정
pH 지시치	10.0 미만	9.5±0.3	9.0±0.5	8.5±1.0	7.0±1.0	5.5±1.0
	강 알 칼 리 약				중성	산성

※ 상기표의 pH지시치는 원수 pH 7.0±0.5 농도에서, 통수유량이 1.5ℓ /m(±0.5ℓ)의 기준으로 작성되었습니다.

※ 알칼리이온수, 산성수의 pH농도는 원수의 수질, 유량 등에 의해 표의 pH지시치 범위에 들어가지 을 수 있습니다.

## 알칼리이온수 생성원리

이온수기 내에 물을 전기분해 할 수 있는 전해조가 있습니다.

물속에 있는 칼슘, 칼륨, 염소 등의 미네랄은 각각 +, - 전기 성질을 갖는데 이 성질을 이용하여 전해조 내 전극판으로 전류를 발생시키면 음극쪽으로 이동하는 이온은 칼슘, 나트륨, 마그네슘 등의 양이온성 미네랄이며 양극쪽으로 이동하는 이온은 염소, 황, 인 등의 음이온성 미네랄입니다.

이때 음극의 전극판에서 생성된 물은 알칼리 이온수이고, 양극의 전극판에서 생성된 물은 산성이온수입니다.

## 알칼리이온수 음용법

- 아침 공복시와 취침전에 1~2잔을 마십시오
- 초기 음용하시는 분은 pH 7.5의 중성에 가까운 알칼리 이온수를 소량 음용하고, 점차 pH 및 음용량을 올려서 음용하십시오. 알칼리이온수 1~2단계는 초기 음용입니다. 몸이 적응되면 3단계 (pH9.2~9.8)의 이온수를 음용하십시오.



- 금붕어나 열대어 등 어류를 사육하는 물로 사용하지 마 시오.
- 알칼리 이온수에 약한 알루미늄 용기나, 산성수에 약한 구리제품 용기등은 사용하지 마 시오.
- 알칼리 이온수를 장기 보존하지 마 시오.

## 2. 알칼리 이온수의 다양한 활용

### ■ 밥 지을때

밥 짓는 쌀을 불에 앉히기 전에 알칼리수에 30~60분 정도 미리 불려서 밥을 지을수 있습니다.

### ■ 커피, 홍차 등

커피, 홍차 등 차를 우려내는데 사용할 수 있습니다.

### ■ 과음, 숙취

취침전이나 아침 공복시에 1~2잔 정도 음용하여 줍니다.

### ■ 각종요리

죽순, 나무순, 토란, 미역 등을 알칼리 이온수로 요리할 수 있습니다.  
생선 및 각종 요리에도 사용할 수 있습니다.

### ■ 술, 칵테일

술, 칵테일 등 음류에 사용할 수 있습니다. 얼음 칵테일로도 사용할 수 있습니다.

### ■ 식물

종자를 알칼리이온수에 담갔다 파종할 수 있습니다.  
삼목, 접목시에도 사용할 수 있으며 관상수에 사용할 수 있습니다.

### ■ 야채, 과일

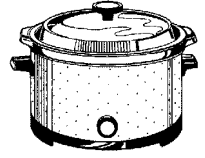
각종 야채나 과일을 알칼리이온수로 씻어 보관할 수 있습니다.

### ■ 후기가 있는 야채

알칼리이온수에 약 20~30분 정도 담가 두었다가 할 수 있습니다

### ■ 유아분유

분유를 약 알칼리이온수로 탈 수 있습니다.



# 14. 고장이라고생각하시기 전에

Q&A 질문에 답합니다.

사  
예  
함  
에  
있  
으  
는  
서

### Q(질문)

지하수를 사용할 수 있습니까?

### A(질문의 답)

· 사용할 수는 있으나 지역, 수질에 의해  
지정의 pH농도가 나오지 않을 수 있습니다.  
설치전에 음용수 기준에 적합한지를  
확인하여 주십시오.  
[자세한 것은 판매점 본사에 상담하여 주십시오.]

Q(질문)	A(질문의 답)
<p>장기간(약 10일 이상)사용하지 않을 때는 어떻게 합니까?</p>	<ul style="list-style-type: none"> <li>· 전원플러그를 빼 주십시오.</li> <li>· 재사용시에는 필터를 끼운다음 약 3분정도 통수 후 사용하십시오.</li> <li>* 단, 1개월이상 사용하지 않을 경우에는 필터 내의 물이 변질될 수 있으므로 필터를 교환하여 사용하시는 것이 좋습니다.</li> </ul>
<p>「강알칼리 4단계」에서 야채의 떫은 맛이나 쓴맛을 우려내거나 씻을때 사용해도 문제가 없습니까?</p>	<ul style="list-style-type: none"> <li>· 야채의 떫은 맛이나 쓴맛을 우려내거나 씻을때 사용해도 전혀 문제가 없습니다.</li> <li>· 의약품 이외 상식 음용으로는 사용하지거나 장시간 동안 사용하지 마십시오.</li> </ul>
<p>컵에 알칼리 이온수를 받을 때 하얗게 기포가 일어납니다. 이것은 어떤 것입니까?</p>	<ul style="list-style-type: none"> <li>· 이온생성시 알칼리이온수는 물분자가 아주 작고 용존수소가 다량 포함되어 나타나는 현상입니다.</li> <li>· 설치 직후나 필터교환 후에 많이 발생할 수 있습니다. 이것을 사용하는데 전혀 문제가 없습니다.</li> </ul>
<p>알칼리이온수를 용기에 받아 놓으면 하얗게 끼거나 바닥에 침전되는데 어떤것 입니까?</p> <p>※ 정수에서는 잘 나타나지 않는 현상으로 물속에 미네랄성분이 다량 포함되어 있거나 탄산기(CO<sub>3</sub>)가 많을수록 전해 이온분리 되면서 더욱 활성화되어 나타나는 정도가 심할 수 있으므로 pH단계를 수질에 맞게 조절하여 사용하십시오. pH단계를 높게 설정하면 많이 생기고 낮게 설정하면 적게 생깁니다.</p>	<ul style="list-style-type: none"> <li>· 알칼리 이온수에는 칼슘 미네랄 성분이 다량 포함되어 나타나는 현상입니다. 특히, 탄산기(CO<sub>3</sub>)가 많을때 칼슘과 결합하여 탄산칼슘(CaCO<sub>3</sub>)이 석출되는 것입니다. 이것은 전해가 되고 있는 확실한 증거입니다. 용기를 세척하여 주십시오. 용기 세척시 가정용 식초 1스푼을 희석하여 채운 후 1시간 정도 방치하였다가 용기를 흔들어 세척하십시오.</li> </ul>
<p>알칼리 이온수로 밥을 지어 식사를 하면 어떻습니까?</p>	<ul style="list-style-type: none"> <li>· 물량, 쌀종류, 취사기의 종류 등에 따라 밥이 끈적거릴수가 있습니다.</li> <li>· 이온수 단계를 알맞게 맞추어 사용 하십시오.</li> </ul>
<p>유아에게 어떤물을 먹이면 좋습니까?</p>	<ul style="list-style-type: none"> <li>· 유아에게 약알칼리성 이온수를 먹이는게 좋습니다. (알칼리 1단계부터 시작하여 3단계에서 사용하십시오.)</li> </ul>
<p>약을 복용하는 물로 알칼리이온수를 사용하면 어떻습니까?</p>	<ul style="list-style-type: none"> <li>· 알칼리이온수로 마시면 흡수가 빨라 미네랄과 유효성분이 결합하여 약효가 감소될 수 있으므로 약을 복용 시에는 정수 물을 사용하십시오.</li> </ul>

## A/S에 대하여

만일 고장이라고 생각되시면 수리의뢰 하시기 전에 다음 사항을 점검하여 주십시오.

제품의 고장일 때는 분해 수리는 절대하지 마시고 판매점이나 본사에 연락하십시오.

※ **잘못 조작하여 이상이 발생하였을 경우에는 일단 전원 플러그를 뺀 다음, 재 차입하여 주시면 정상으로 복귀합니다.**

■ 이러한 상태가 표시할 때

증 상	원인과 대응할 내용
전원이 켜지지 않거나 액정이 꺼진다.	<ul style="list-style-type: none"> <li>· 유량이 부족하지 않습니까? (약 0.5ℓ /분 이상 필요) ⇒ 수도밸브를 열어 유량을 조절하십시오.</li> <li>· 전원코드가 정상적으로 꽂혀 있는가? ⇒ 전원코드를 콘센트에 바르게 꽂는다.</li> <li>· 휴즈가 끊어졌는가? ⇒ 휴즈를 확인하여 주십시오.(정격휴즈250V/2A) ※전원코드를 콘센트에 꽂고 버튼을 가볍게 눌러 “뽁” 하는 신호음이 발생하시는지 확인하여 주십시오. ⇒ 신호음이 나면 휴즈는 이상이 없습니다.</li> </ul>
사용중 갑자기 전원이 꺼진다. (일정주기로 ON/OFF가 반복한다.)	<ul style="list-style-type: none"> <li>· 장시간 사용시 내부 시스템 과열로 인하여 트랜스에 장착되어 있는 안전장치(바이메탈)가 동작하여 전원을 자동차단합니다. 전원을 OFF한 후 일정시간이 경과되면 온도가 저하되면서 전원을 자동 복구 시킵니다. 이온수단계를 한단계 낮춰 사용하시고 장시간동안 사용하지 마십시오.</li> </ul>
출수량이 적거나 나오지 않는다. ※ “999” 가 되지 않아도 원수 오염이 심하면 필터가 막혀 단축될 수 있습니다.	<ul style="list-style-type: none"> <li>· 필터 수명이 다 되었습니까? ⇒ 필터를 교환하여 주십시오.</li> <li>· 필터를 잘못 고정하였습니까? ⇒ 바르게 고정하십시오.</li> <li>· 단수 되었습니까? ⇒ 물이 나올 때까지 기다리십시오.</li> <li>· 호스가 꺾였거나 찢고러지지 않았습니까? ⇒ 바르게 잡아 주십시오.</li> <li>· 아답터 유량조절밸브가 잠겨있지 않았습니까? ⇒ 유량조절밸브를 이용하여 출수량을 조절 (9p, 11p참조) 하십시오.</li> </ul>
본체에 통수 시키면 물이 따뜻하다.	<ul style="list-style-type: none"> <li>· 통수 초기에는 정지중에 실온이나 본체내의 열에 의해 따뜻한 물이 나올 수 있습니다. ⇒ 고장이 아닙니다. 물을 흘려 보낸 후 사용하십시오.</li> </ul>

증 상	원인과 대응할 내용
산성수의 pH치가 중성으로 표시된다.	<ul style="list-style-type: none"> <li>· 필터를 새로운 것으로 교환 후 약 1주일동안 산성수의 pH값이 비색표안에 들어가지 않을 수 있습니다.(필터의 활성탄 영향임) ⇒ 고장이 아닙니다. 1주일 후 다시 측정하여 주십시오.</li> </ul>
본체 하부에서 물이 떨어진다.	<ul style="list-style-type: none"> <li>· 일시적인 현상이 아닌 누수량이 많을시 고장입니다. ⇒ A/S를 의뢰 하십시오.</li> </ul>
[알칼리] 또는 [강알칼리] 사용 중 산성수 출수구에서 물이 나오지 않는다.	<ul style="list-style-type: none"> <li>· 산성수 배수 호스가 구부러졌거나 찌그러지지 않았습니까? (물맛이 좋지 않을 수 있습니다.) ⇒ 바르게 설치하여 주십시오.</li> </ul>
[강알칼리], [산성] [정수] 사용 후 표시가 [알칼리]로 변한다.	<ul style="list-style-type: none"> <li>· [강알칼리], [산성], [정수]사용 후 전원을 끄면 전에 사용한 [알칼리]로 자동으로 되돌아 갑니다. ⇒고장이 아닙니다.</li> </ul>
1) ERROR! MODE : 에러표시 ERR 7(세정실패) 2) ERROR! MODE : 에러표시 ERR F(유량이 많을 때) 3) ERROR! MODE : 에러표시 ERR 8 (정품 터가 아닌 경우)	1)세정중에 통수시키면 세정이 되지 않은 상태를 표시 합니다. 2)유입유량이 3.3ℓ /분 이상일때 표시됩니다. - 입수량을 조절하십시오. 3)정품 필터가 아닐 경우 표시됩니다. - 당사에서 지정한 정품 필터로 교환 해 주십시오.
필터 교환 후 [000]이 되지 않는다.	<ul style="list-style-type: none"> <li>· 정품필터 연결선 체결 상태 확인하여 주십시오.</li> <li>· 전원 플러그 연결 상태 확인하여 주십시오.</li> <li>· 당사의 정품필터인지 확인하여 주십시오. ⇒ 유사품필터 장착시 “정품필터가 아닙니다. 정품필터로 교환 해 주십시오” 라는 멘트와 함께 약 20초 후에 전원이 차단됩니다.</li> <li>· 당사의 정품 필터인지 확인하여 주십시오. ⇒ 유사품 필터 장착시 “정품 필터가 아닙니다. 정품 필터로 교환 해 주십시오” 라는 멘트와 함께 약 20초 후에 전원이 차단됩니다.</li> </ul>
필터 사용량 표시가 점등되지 않는다.	<ul style="list-style-type: none"> <li>· 통수가 중단되지 않았습니까? ⇒ 통수가 되면 점등하고 정지하면 꺼집니다.</li> <li>· 전원 플러그가 빠졌습니까? ⇒ 전원 플러그를 차입하여 주십시오.</li> <li>· 제품이 고장입니다. ⇒ 전원 플러그를 뺀 다음 판매점과 상담하십시오. ※수압이 약해서 물의 흐름을 감지하지 못할때 전원이 들어오지 않습니다. (수도압력 0.7kgf/cm<sup>2</sup>이하)</li> </ul>
본체의 사용중 표시가 모두 점등된다. (출수를 중지하여도 점등한다.)	<ul style="list-style-type: none"> <li>· 기기의 고장입니다. ⇒ 전원 플러그를 빼고 판매점에 수리를 의뢰하여 주십시오.</li> </ul>

증 상	원인과 대응할 내용
[산성]을 사용하여도 멜로디가 울리지 않는다.	<ul style="list-style-type: none"> <li>· 고장입니다.</li> <li>⇒ 전원플러그를 뺀 후 구입처나 본사에 A/S 의뢰 하십시오.</li> </ul>
나쁜 냄새, 이상한 맛, 탁한 것이 제거되지 않는다.	<ul style="list-style-type: none"> <li>· 터의 제거능력이 저하되었습니다.</li> <li>⇒ 필터를 교환하여 주십시오.</li> <li>· 수압이 낮거나 유량이 너무 많지 않습니까?</li> <li>⇒ 수도밸브를 열어 조정하십시오. (수도밸브를 전부 열어도 안될 경우에 판매점이나 본사로 문의하여 주십시오.)</li> </ul>
전원을 끄어도 출수구(특히 산성 출수구)에서 물이[뚝-뚝] 떨어진다.	<ul style="list-style-type: none"> <li>· 출수관 내부의 잔여물이 나옵니다.</li> <li>⇒ 고장이 아닙니다.</li> <li>· 일시적인 현상이 아닌 누수량이 많을시 고장입니다.</li> <li>⇒ A/S를 의뢰 하십시오.</li> </ul>
pH측정시액 검사시 산성수는 노랗게 나오는데 알칼리수는 순간적으로 색이 중성으로 변한다.	<ul style="list-style-type: none"> <li>· 물속의 탄산의 영향입니다.(지하수의 경우 심함)</li> <li>⇒ 강알칼리 이온수 pH10.0로 조정하여 사용하십시오. 알칼리와 산성은 상반되게 반응하는 것으로 산성반응이 나오면 알칼리이온수도 생성됨을 의미합니다. 단지, 물속에 함유된 탄산이 화학반응에 의해 시액이 증발되는 결과입니다. ※ 심할 경우 별도의 정수 장치를 장착하십시오.</li> </ul>
물에서 소독약 냄새가 난다. ※ 여러 원인에 의해 나타날 수 있는 현상으로 필터를 교환하여도 제거되지 않고 나타나면 정수를 선택하여 먼저 확인하신 후 이상이 없으면 우측 사항을 점검 하십시오.	<ul style="list-style-type: none"> <li>· 보관용기가 세척되지 않았나 확인하십시오.</li> <li>⇒ 보관용기를 청결하게 세척합니다.</li> <li>· 수도수 공급조건에 따라 필터가 오염이 되어 수명이 단축됩니다.</li> <li>⇒ 터를 교환하여 주십시오. (P25~26 참조)</li> <li>· 이온생성된 물은 물의 크러스트가 작아 활성이 왕성하기 때문에 아주 미량의 이물질이 들어가 내포되어도 동반활성화 되기 때문에 냄새가 날수 있습니다.</li> <li>⇒ 이온수를 1~2단계 낮추어 사용하십시오.</li> <li>· 산성호스가 본체보다 높지 않은지 확인하십시오.</li> <li>⇒ 호스를 50~70cm 이내로 본체보다 낮게 설치합니다.</li> </ul>
전원 버튼을 눌러도 전원이 꺼지지 않는다.	<ul style="list-style-type: none"> <li>· 고장입니다.</li> <li>⇒ 전원코드를 뺀 후 구입처나 본사에 A/S 의뢰 하십시오.</li> </ul>
정수기부분(필터소켓) 부분에서 물이 샌다.	<ul style="list-style-type: none"> <li>· 터소켓에 필터가 꼭 조여졌는지 확인하십시오.</li> <li>⇒ 터패킹을 확인 후 필터베이스에 꼭 조여주십시오.</li> </ul>



## 제품규격

제조사	식품의약품안전처 제889호	
제품명	알칼리이온수생성기	
형명(모델명)	BTM-105DN	
인증번호	제인05-872호	
사용가능수압	0.7~6.0kgf/cm <sup>2</sup> (70~590kPa)	
사용가능 원수온도	5~30℃(41~86℉)	
정격전압 및 정격주파수	AC220V / 60Hz	
전기적 충격에 대한 보호형식 및 보호정도	2급기기, B형장착부	
소비전력	150VA	
사용목적	먹는물을 전기분해하여 pH 8.5 과~10.0까지의 알칼리이온수를 생성하는 기기이며, 위장증상(만성설사, 소화불량, 위장 내 이상발효, 위산과다)개선에 도움이 되는 음용의 수소이온 농도 pH9.5의 알칼리이온수를 생성하는 기기	
설치장소	옥내용	
외형치수	320(W)×400(H)×140(D)mm	
제품중량	약 6.5kg	
급수방식	수도직결식	
안전장치	10ℓ 이상 통수 후 원수차단(OFF)시 자동세정	
	필터사용량 및 교환표시	
	유량이 3.3ℓ / 분 ±10% 경우 유량과다 표시	
	과승보호장치(바이메탈 : 자동복귀식), FUSE자동차단	
전해장치	전해방식	연속전해 방식
	생성능력	1.5 ℓ / min ±0.5(2kgf/cm <sup>2</sup> ), "알칼리이온수, 산성수 포함"
	전해단계	알칼리이온수 : 4단계 / 산성(세정)이온수 : 1단계 (pH는 지역별, 계절별로 다소 차이가 있을 수 있음)
	전극종류	백금 티타늄 전극
	전해세정	자동세정(세정시간 : 약 30, 배수량 : 약 0.2ℓ )
표시부	이온수 단계표시, 정수표시, 세정 및 배수표시	
필터 처리 용량	4LPM 이하	
알칼리이온수 및 정수처리 용량	1차 필터 : 약 3,000 ℓ , 2차 필터 : 약 4,000 ℓ (처리용량은 수압, 수온, 수질에 따라 차이가 발생 할 수 있음)	
필터 교환주기	1차 필터 : 약 6개월, 2차 필터 : 약 8개월	
필터 형식	1차 프리필터 : 세디먼트, 일반활성탄, PP부직포	
	2차 중공사 필터 : U/F(중공사) Filter, 아류산칼슘, 일반활성탄, PP부직포	
포장단위 및 저장방법	EA/박스, 상온 건조한 장소에 보관	
사용환경온도	온도 : 5~40℃	
<b>본 제품은 『의료기기임』</b>		

# 소비자 피해보상 안내

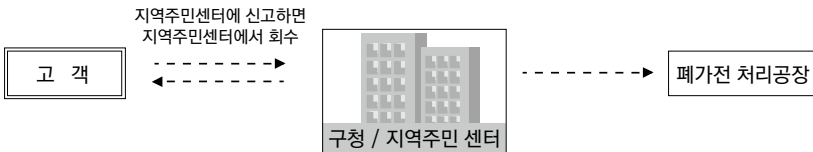
소비자 피해 유형		보상 내용	
		보증기간이내	보증기간이후
정상적인 사용상태에서 자연발생한 성능 및 기능상의 고장 발생시	구입1개월 이내에 제조상의 결함에 의해 수리를 요하는 경우	제품교환	
	교환된 제품이 1개월 이내에 중요한 수리를 요하는 경우	제품교환	
	수리가능 하자발생시 동일하자에 대하여 수리를 했으나 고장 재발시(4회 이상/년)	무상수리	유상수리
		수리가 불가능시	제품교환
	수리용 부품을 보유하고 있지 않아 수리가 불가능한 경우 (보유기간 제조일로부터 5년)		
	소비자가 수리의위한 제품을 상업자가 분실한 경우	제품교환	제품교환
소비자의 고의, 과실에 의한 성능 및 기능상의 고장	수리가 가능한 경우	유상수리	유상수리
	수리가 불가능한 경우	유상수리에 해당하는 금액 징수 후 제품교환	별도 정하는 당사 기준에 준함
<ul style="list-style-type: none"> <li>▶ 천재지변(화재, 염해, 가스, 지진, 풍수해 등)에 의해 고장이 발생하였을 경우</li> <li>▶ 사용상 정상 마모되는 소모성 부품을 교환하는 경우</li> <li>▶ (주)바이온·텍에서 미지정된 소모품이나 옵션품 사용 (수리불가)으로 고장발생시</li> <li>▶ 기타 제품자체의 하자가 아닌 외부원인으로 인한 경우</li> <li>▶ (주)바이온·텍 전문점이나 서비스 센터수리기사가 아닌 사람이 수리 또는 개조하여 고장발생시</li> </ul>		유상수리	유상수리

## 의료기기 및 전기용품 . 폐기처리방안

당사 제품의 폐기 처리는 다음과 같이 정부와 회사가 협조하여 환경을 보호하면서 재활용 처리를 하고 있습니다.  
 1. 신제품을 구입하시고 폐 가전제품 발생 시는 제품 구입 대리점에 처리를 의뢰하시면 됩니다.(무상 회수 처리)



2. 폐 가전제품 발생 시 쓰레기 종량제에 따라 가까운 지역주민센터에 연락하시면 됩니다.  
 (수수료는 지역별 차이가 있으므로 지역주민센터에 문의하시면 됩니다.)



# 제품 보증서

본 제품은 당사 기술진과 공인기관의 철저한 품질적합인증을 거친 제품입니다.

식품의약품 안전처 의료용구 제조업허가 제 889호 허가 제품으로서 만일 보증기간 내에 제조상의 결함이나 자연발생적인 고장이 생겼을 경우 본 보증서를 지참하시고 구입하신 대리점 및 판매점 또는 당사로 연락하여 주시면 제품보증규정에 따라 수리하여 드립니다.

## 보 증 규 정

1. 본 제품에 대한 품질보증은 기재된 내용으로 1년간 보증혜택을 받습니다.
2. 무상보증기간은 구입일로부터 산정되므로 구입일자를 기재 받으 시오.  
(구입일자 확인 불가시 유상 처리 )
3. 본 보증서는 재발행되지 으니 사용설명서와 함께 보관해 주 시오.
4. 보상책임  
판매업자가 폐업 또는 도산한 경우에는 제조업자가 사후관리 합니다.  
5. 다음 각 항의 경우에는 "보증예외규정" 으로 적용되어 유상처리 됩니다.  
가. 보증기간이 경과된 경우  
나. 천재지변의 자연적인 고장  
다. 첨부된 사용설명서의 설명을 준수하지 아니하여 발생한 고장의 경우  
라. 기기의 해체 및 충격등 외부요인에 의한 경우  
마. 소모성부품의 수명이 다한 경우  
바. 본 보증서 또는 구매계약서의 제시가 없는 경우

구입일자:	년	월	일
제 품	모 델 명	BTM-105DN	
	제조번호		
고 객 명	TEL		
주 소			
판 매 원	지사	지부/대리점	TEL

A/S 신청

A/S를 원하실 때는 구입일자가 기재된 본 보증서를 제시하여  
구입처(또는 본사) 및 소비자 상담실로 문의하여 주시기 바랍니다.

제조원 **株式会社 바이온·텍**  
**BIONTECH CO., LTD.**  
 경기도 군포시 공단로 298-15(금정동)  
 전화: 031)459-3853-7  
 FAX: 031)429-3859  
<http://www.bion-tech.com>

# 품질인증업체



株式會社 **바이온·텍**  
BIONTECH CO., LTD.

고객센터 : 1588-3853    터교환 및 A/S센터 : 1644-3853  
홈페이지 : [www.bion-tech.com](http://www.bion-tech.com)  
경기도 군포시 공단로 298-15(금정동)

